

ANNEXE 1 - Mode opératoire pour reprogrammer l'alarme Oceaprotect

L'alarme Oceaprotect contient un connecteur qui permet de faire un diagnostic logiciel en cas de retour SAV et de télécharger le journal d'événements (voir figure 3 et 4). Firstinnov a développé une carte (voir figure 2) qui permet, en se branchant sur le connecteur diagnostic, de reprogrammer le nouveau logiciel sur toutes les alarmes installées.

Il s'agit d'une opération dont la mise en œuvre est très simple, qui est strictement similaire à un changement du pack pile. Pour réaliser cette opération, il faut suivre la procédure suivante :

1 - dévisser le capot de la centrale (voir figure 1)

2- connecter la carte (voir figure 4). Les voyants rouge et vert de la carte s'allument pour signaler que le logiciel est en cours de téléchargement. Une fois le téléchargement terminé, le voyant vert de la carte reste allumé pour signaler que l'opération s'est déroulée avec succès.

3 - apposer l'étiquette sur l'appareil pour identifier les alarmes reprogrammées

(Une notice de mise en œuvre et une fiche de suivi de reprogrammation sous forme de carte T sont fournies avec la carte électronique).

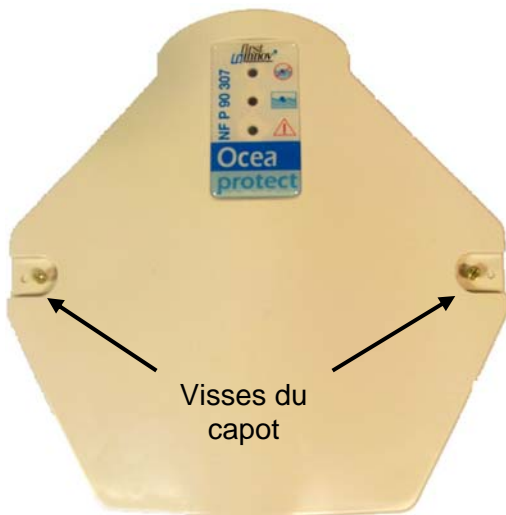


Figure 1 : boîtier supérieur de la centrale Oceaprotect

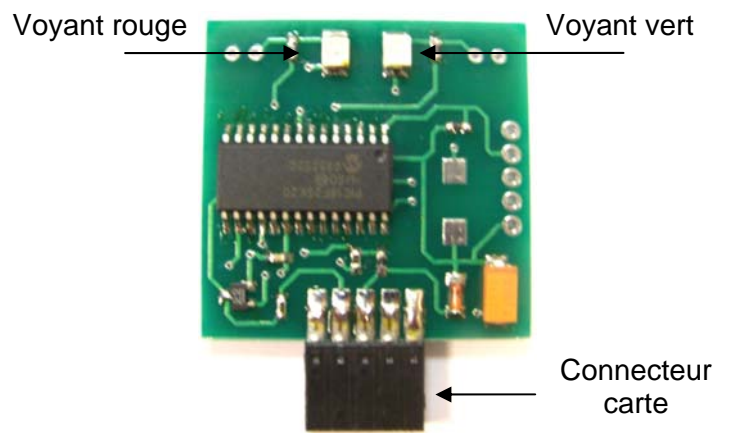


Figure 2 : carte de reprogrammation

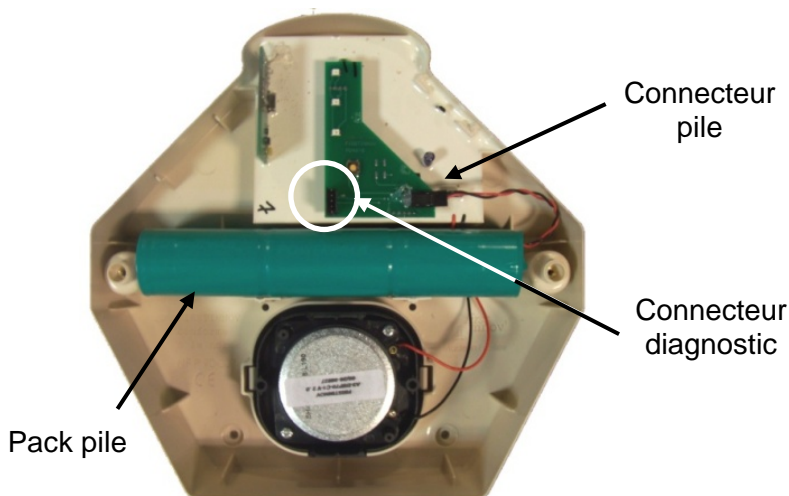


Figure 3 : boîtier inférieur de la centrale Oceaprotect

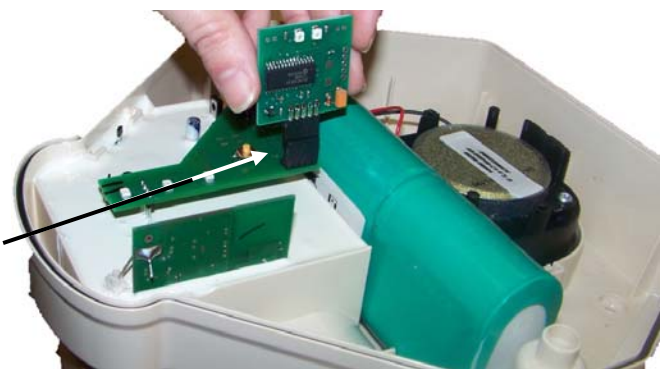


Figure 4 : connexion de la carte de reprogrammation